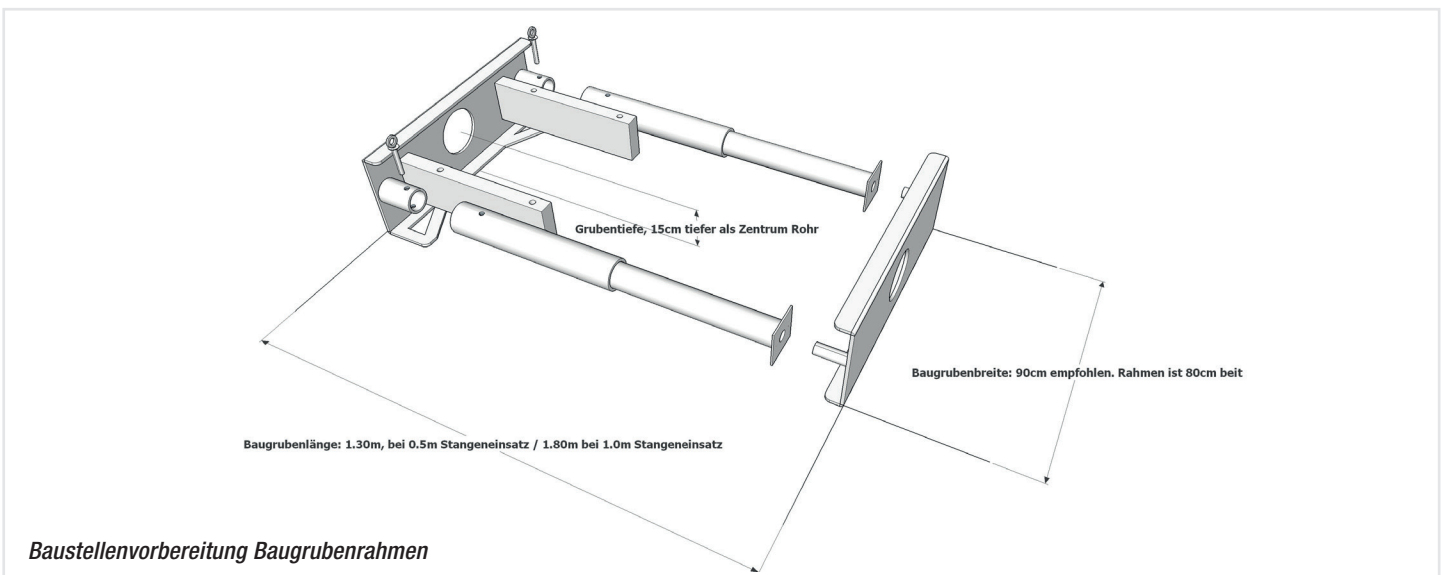




TECHNISCHES DATENBLATT
RICHTPRESSANLAGE

Vortriebsart:	gesteuerte Pressung
Durchmesser:	bis 135 mm
Vortriebslänge:	bis 30 m
Bodenart:	verdrängungsfähig
Einsatzbereich:	Hausanschlüsse für Gas, Wasser, Strom, FTTH, Erdung, Fernwärme sowie sonstige Unterquerungen
Besonderheit:	Tragbares System für Einsätze in Gebäuden
Strom/Wasser:	Kein Bedarf



Abmessung für Wandmontage:

Zentrum Kernbohrung ab Wand	vertikal 16 cm
Zentrum Kernbohrung ab Wand	horizontal 35 cm
Zentrum Kernbohrung ab Boden	vertikal 35 cm
Zentrum Kernbohrung ab Boden	horizontal 16 cm
Freiraum nach hinten	1 m Pressstangen 180 cm, 0.5 m Pressstangen 130 cm

Abmessung für Grubenmontage:

Grubengröße mit 1 m Stangen	180 cm x 90 cm
Grubengröße mit 0.5 m Stangen	130 cm x 90 cm
Grubentiefe	15 cm tiefer als Zentrum Rohr
Diverses:	
Möglicher Radius	25 m (4 % auf einen Meter)
Minimale Überdeckung:	Rohrdurchmesser

