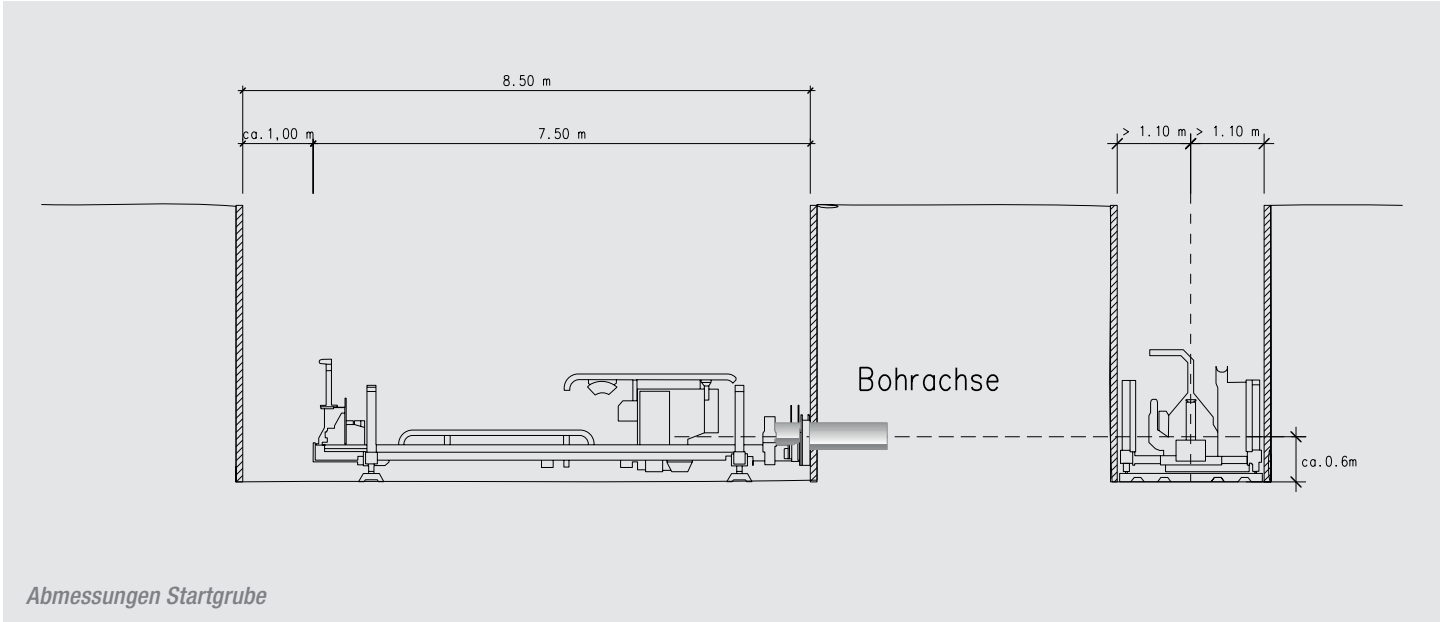




TECHNISCHES DATENBLATT

STARTGRUBE HZR400 | ROHRLÄNGE 6.00 M



Rohrlängen:	1.50 m (auf Anfrage) 3.00 m 6.00 m
Durchmesser:	324 mm 406 mm 508 mm
Geologie:	unbegrenzt
Bohransatzpunkt:	min. 0.60 bis max. 1.40 m ab Planum bis Bohrachse
Grubensicherung:	geböscht oder gespriesst
Strom/Wasser:	nicht notwendig
Widerlager:	nicht notwendig
Bodenplatte:	nicht notwendig
Verankerung:	nicht notwendig

